

SMI2 je univerzální zobrazovací jednotka pro sledování průmyslových procesů. Má rozhraní RS485 a naměřené hodnoty mohou být zobrazeny až čtyřmi číslicemi. SMI2 má kompaktní, standardizovaný design s instalací do standardního vrtání 22,5mm. To umožňuje rychlou a snadnou instalaci kdy i více displejů může být instalováno přímo do dveří rozvaděče nebo na panel.



#### Vlastnosti a funkce:

- Může být použit jako MODBUS Master nebo Slave
- Zobrazuje hodnoty v komunikaci RS485
- Podpora několika typů proměnných: int, word, float, string
- Zobrazuje alarm pro hodnoty mimo zadaný rozsah
- Podporované protokoly: Modbus RTU / ASCII

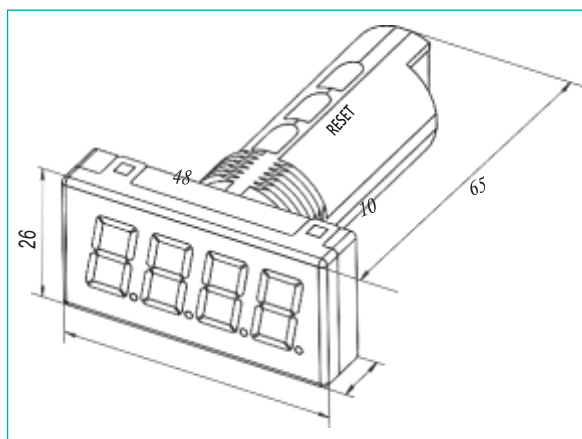
#### Oblasti využití:

Displej SMI2 – RS485 lze použít pro velké množství úkolů. Například pro jednoduché řídicí systémy bez vlastního displeje mohou být důležitá data z PLC nebo I / O modulů pro diagnostické účely zobrazena prostorově úsporným způsobem. Modul SMI2 lze také nainstalovat na dálkové ovládací panel, aby se zobrazily potřebné řídicí hodnoty v blízkosti obsluhy. Displeje lze rychle a snadno integrovat do stávající sítě pomocí přiloženého konfiguračního softwaru.

### Technická Data:

Napájení	24 (10.5...30) V DC
Vlastní spotřeba	≤ 1.5 W
Protokoly	Modbus RTU / ASCII, akYtec (Master / Slave)
Interface	RS485 (2-vodičové)
Přenosová rychlost	2.4...115.2 kBit/s
Displej	LED, 7-segment
Výška znaku	14 mm
Barva displeje	červená
Počet číslic	4
Krytí	front IP65, enclosure IP20
Rozměry	48 x 26 x 65 mm
Váha	30 g
Třída ochrany	III
Pracovní teplota	-25...+55 °C
Skladovací teplota	-40...+70 °C
Vlhkost	do 80% (nekondenzující)
Galvanické oddělení	ANO

### Rozměry:



### Schéma zapojení:

