

VÝKON kVA		100	160	250	400	630	800	1.000	1.250	1.600	2.000	2.500	3.150
ZTRÁTY NAPRAZDNO	W	280	400	520	750	1100	1300	1550	1800	2200	2600	3100	3800
ZTRÁTY NAKRÁTKO PŘI 75 °C	W	1795	2535	3325	4800	6650	7000	7875	9625	11375	14000	16625	19250
ZTRÁTY NAKRÁTKO PŘI 120 °	W	2050	2900	3800	5500	7600	8000	9000	11000	13000	16000	19000	22000
C <sub>lo</sub>	%	1	0,9	0,8	0,8	0,8	0,6	0,6	0,6	0,6	0,6	0,4	0,4
NAPĚTÍ NAKRÁTKO	%	6	6	6	6	6	6	6	6	6	6	6	6
I <sub>e</sub> /I <sub>N</sub>		11,5	10,5	10,00	9,5	9,5	9	9	8,5	8,5	8	8	7,5

**ÚČINNOST PŘI 120°C**

COSφ 1 zatížení 100%	%	97,72	97,98	98,3	98,46	98,64	98,85	98,96	98,99	99,06	99,08	99,12	99,19
COSφ 1 zatížení 75%	%	98,12	98,34	98,6	98,73	98,88	99,04	99,13	99,16	99,21	99,23	99,27	99,32
COSφ 0,9 zatížení 100%	%	97,48	97,76	98,12	98,29	98,49	98,72	98,84	98,88	98,96	98,98	99,03	99,1
COSφ 0,9 zatížení 75%	%	97,92	98,15	98,45	98,6	98,75	98,94	99,03	99,06	99,13	99,15	99,19	99,25

**ÚBYTEK NAPĚTÍ PŘI 120° C**

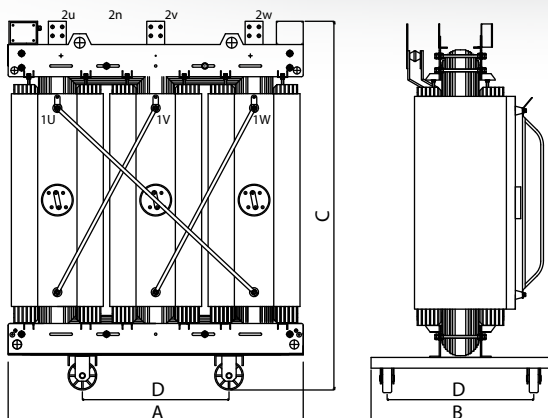
COSφ 1 zatížení 100%	%	2,21	1,98	1,69	1,55	1,38	1,18	1,08	1,06	0,99	0,98	0,94	0,88
COSφ 0,9 zatížení 100%	%	4,39	4,22	4	3,89	3,76	3,6	3,52	3,5	3,4	3,44	3,4	3,35

**HLUČNOST**

(L <sub>wa</sub> )	dB(A)	51	54	57	60	62	64	65	67	68	70	71	74
--------------------	-------	----	----	----	----	----	----	----	----	----	----	----	----

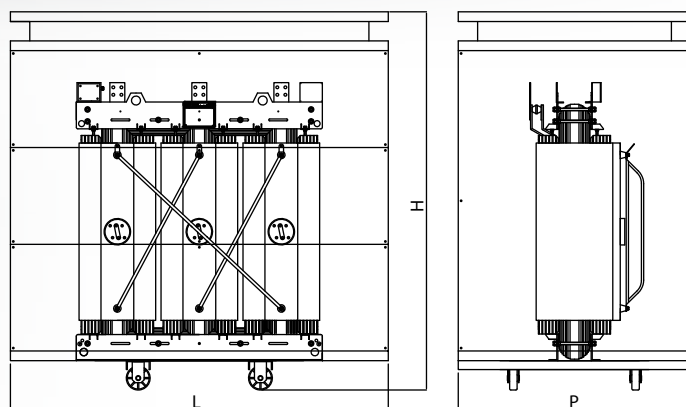
**ROZMĚRY A HNOTNOST (indikativní)**

**IP00**



**ROZMĚRY A HNOTNOST (indikativní)**

**IP21**



**IZOLAČNÍ HLADINA 17,5 kV**

		100	160	250	400	630	800	1.000	1.250	1.600	2.000	2.500	3.150
DĚLKA (A)	mm	1.100	1.100	1.250	1.250	1.450	1.450	1.650	1.650	1.650	1.650	1.900	1.900
ŠÍŘKA (B)	mm	650	650	650	650	800	800	1.000	1.000	1.000	1.000	1.190	1.190
VÝŠKA (C)	mm	1.160	1.220	1.350	1.460	1.580	1.710	1.950	1.970	2.100	2.200	2.300	2.470
ROZTEČ KOL (D)	mm	520	520	520	520	670	670	820	820	820	820	1.000	1.000
PRŮMĚR KOL	mm	100	100	100	100	160	160	160	160	160	160	150	150
HOMOTNOST	kg	560	690	930	1.200	1.600	1.930	2.270	2.590	3.170	3.630	4.350	5.170

**KRYTÍ IP21**

		TYPE 00		TYPE 0		TYPE 1		TYPE 2		TYPE 3		
DĚLKA (L)	mm	1.550	1.550	1.700	1.700	1.950	1.950	2.200	2.200	2.200	2.500	2.500
ŠÍŘKA (P)	mm	900	900	1.000	1.000	1.200	1.200	1.300	1.300	1.300	1.300	1.400
VÝŠKA (H)	mm	1.650	1.650	1.800	1.800	2.000	2.000	2.400	2.400	2.400	2.400	2.700
VÁHA KRYTÍ	kg	150	150	200	200	260	260	320	320	320	320	360

**IZOLAČNÍ HLADINA 24 kV**

		100	160	250	400	630	800	1.000	1.250	1.600	2.000	2.500	3.150
DĚLKA (A)	mm	1.100	1.100	1.250	1.450	1.450	1.650	1.650	1.650	1.900	1.900	1.900	2.200
ŠÍŘKA (B)	mm	650	650	650	800	800	1.000	1.000	1.000	1.190	1.190	1.190	1.190
VÝŠKA (C)	mm	1.230	1.350	1.390	1.500	1.660	1.810	1.990	2.000	2.150	2.340	2.370	2.500
ROZTEČ KOL (D)	mm	520	520	520	670	670	820	820	820	1.000	1.000	1.000	1.000
PRŮMĚR KOL	mm	100	100	100	100	160	160	160	160	150	150	150	150
VÁHA	kg	610	770	1.130	1.540	1.910	2.370	2.670	3.170	3.850	4.480	5.060	6.130

**KRYTÍ IP21**

		TYPE 00		TYPE 0		TYPE 1		TYPE 2		TYPE 3	
DĚLKA (L)	mm	1.550	1.550	1.700	1.950	1.950	2.200	2.200	2.200	2.500	2.500
ŠÍŘKA (P)	mm	900	900	1.000	1.200	1.200	1.300	1.300	1.300	1.400	1.400
VÝŠKA (H)	mm	1.650	1.650	1.850	2.000	2.000	2.400	2.400	2.400	2.700	2.700
VÁHA KRYTÍ	kg	150	150	200	260	260	320	320	320	360	360



WE SUPPORT

